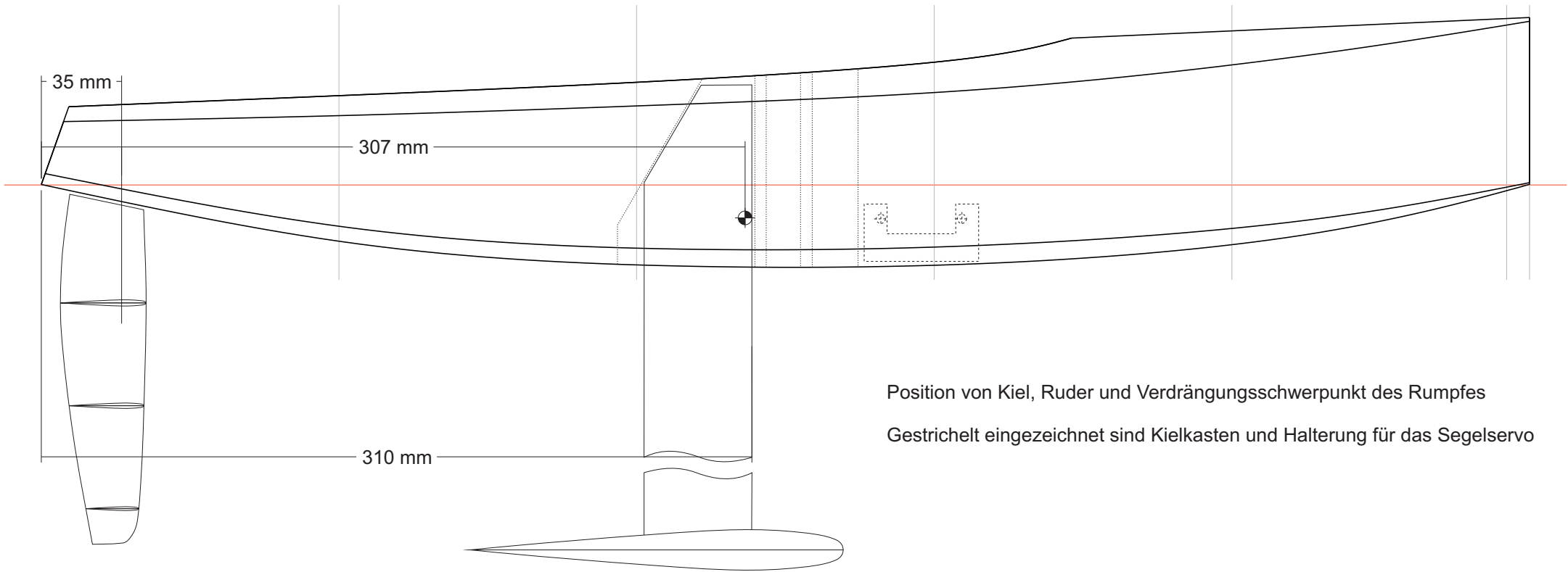


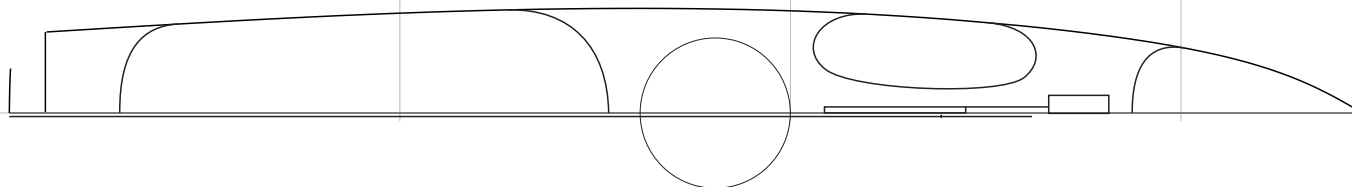
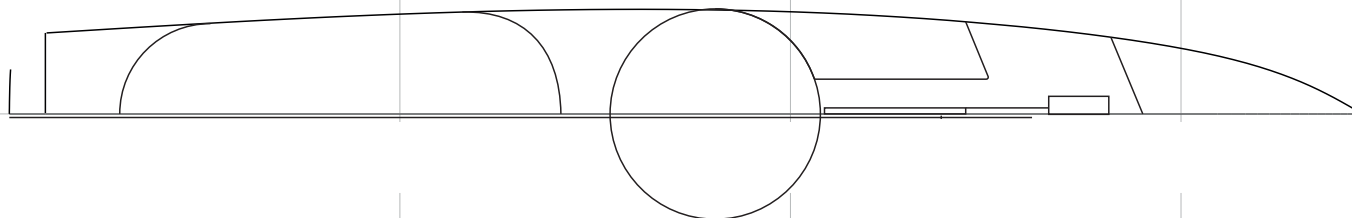
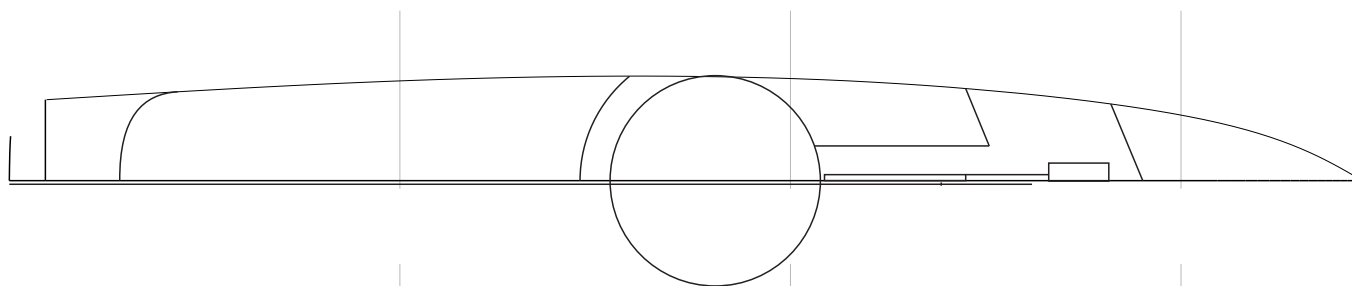
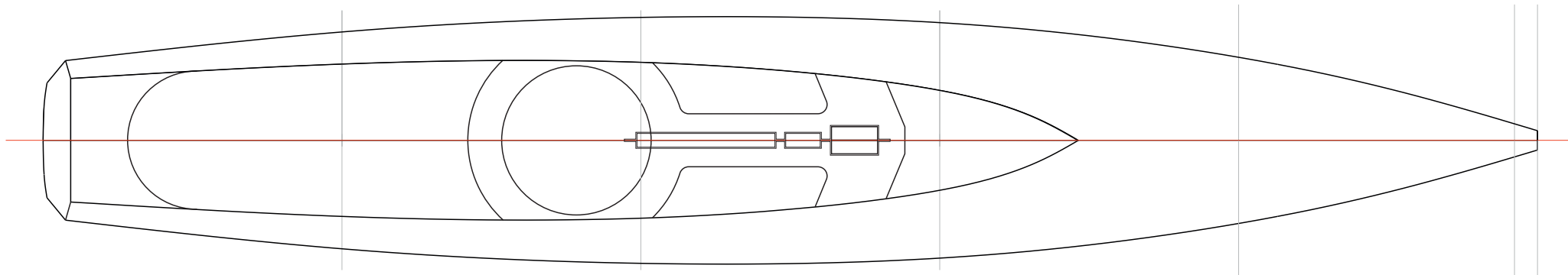
RG-65 Klasse

NeKst Round

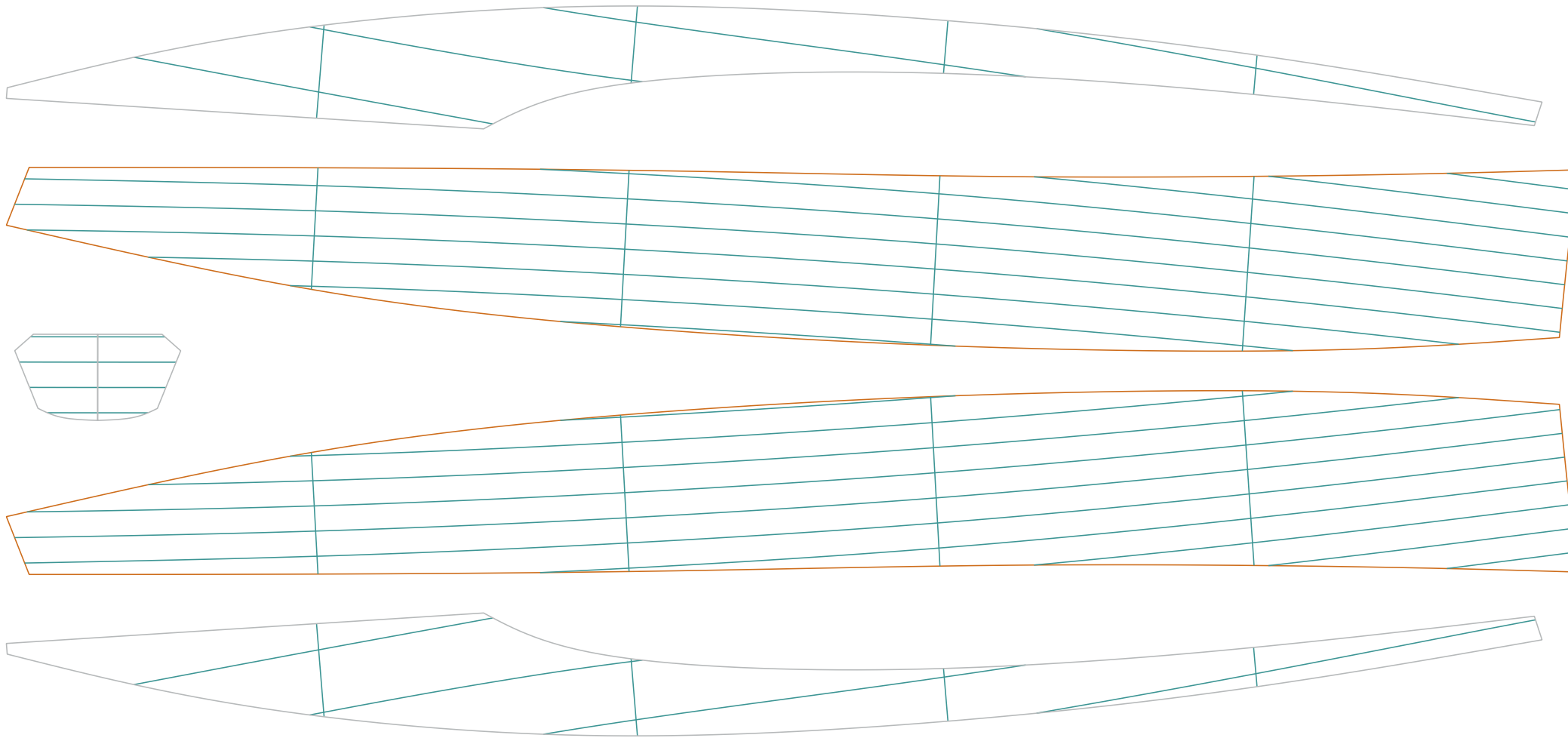
Idee: Andreas Hoffmann
Design: Andreas Hoffmann, Joachim Pelka
Plan: Joachim Pelka
Version 1.2 / 29.6.2013



Position von Kiel, Ruder und Verdrängungsschwerpunkt des Rumpfes
 Gestrichelt eingezeichnet sind Kielkasten und Halterung für das Segelservo



Deckslayout, verschiedene Varianten



Abwicklung der Seitenplanken, des Decks und des Spiegels