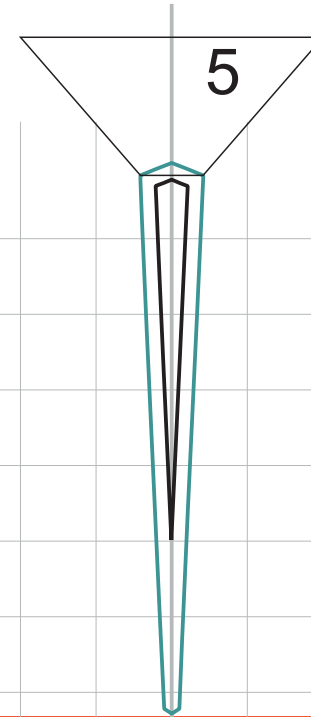


Plankenstärke 2mm

Hintergrundraster 10x10mm²



RG-65 Klasse

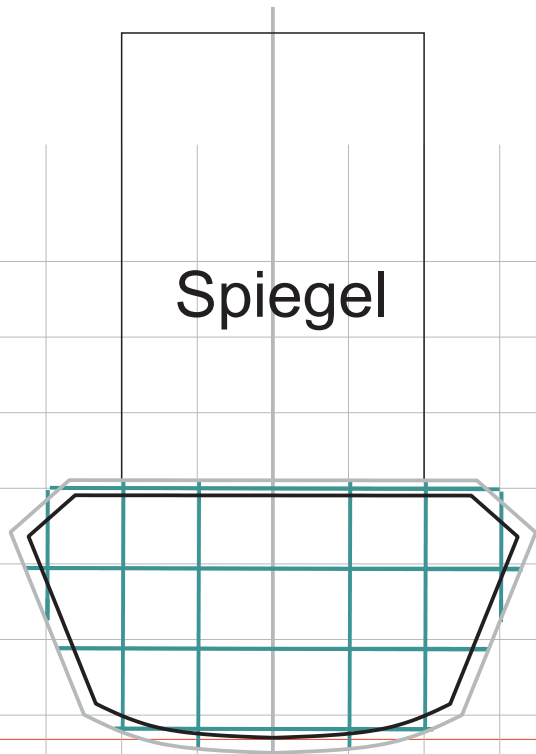
NeKst Round

Idee: *Andreas Hoffmann*

Design: *Andreas Hoffmann, Joachim Pelka*

Plan: *Joachim Pelka*

Version *1.2 / 29.6.2013*

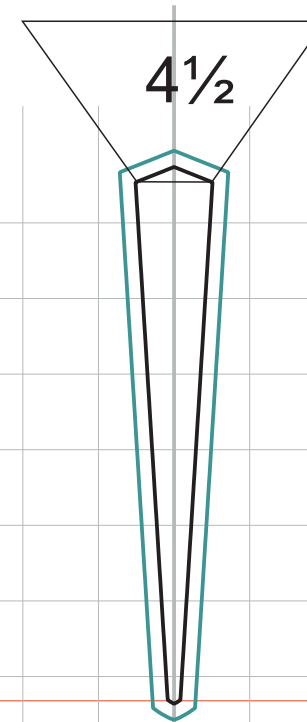


Spiegel

Neigung anpassen! 20 Grad

Plankenstärke 2mm

Hintergrundraster 10x10mm²



4 1/2

RG-65 Klasse

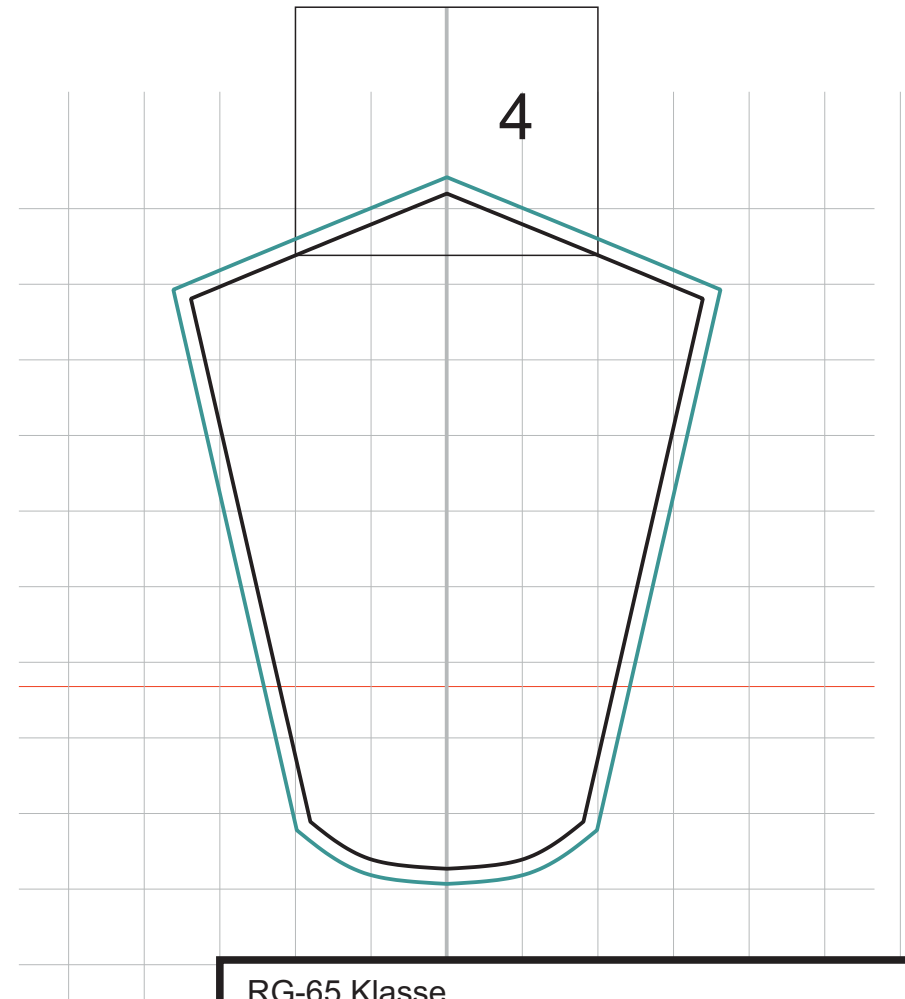
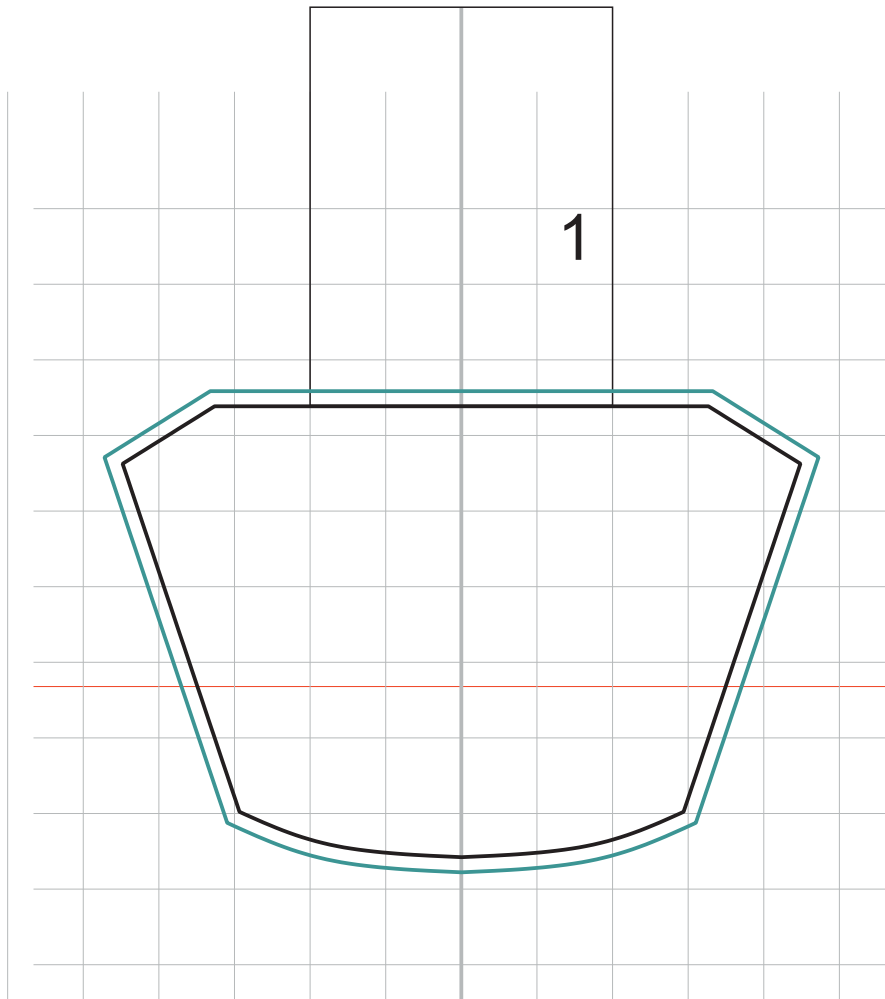
NeKst Round

Idee: *Andreas Hoffmann*

Design: *Andreas Hoffmann, Joachim Pelka*

Plan: *Joachim Pelka*

Version 1.2 / 29.6.2013



Plankenstärke 2mm

Hintergrundraster 10x10mm²

RG-65 Klasse

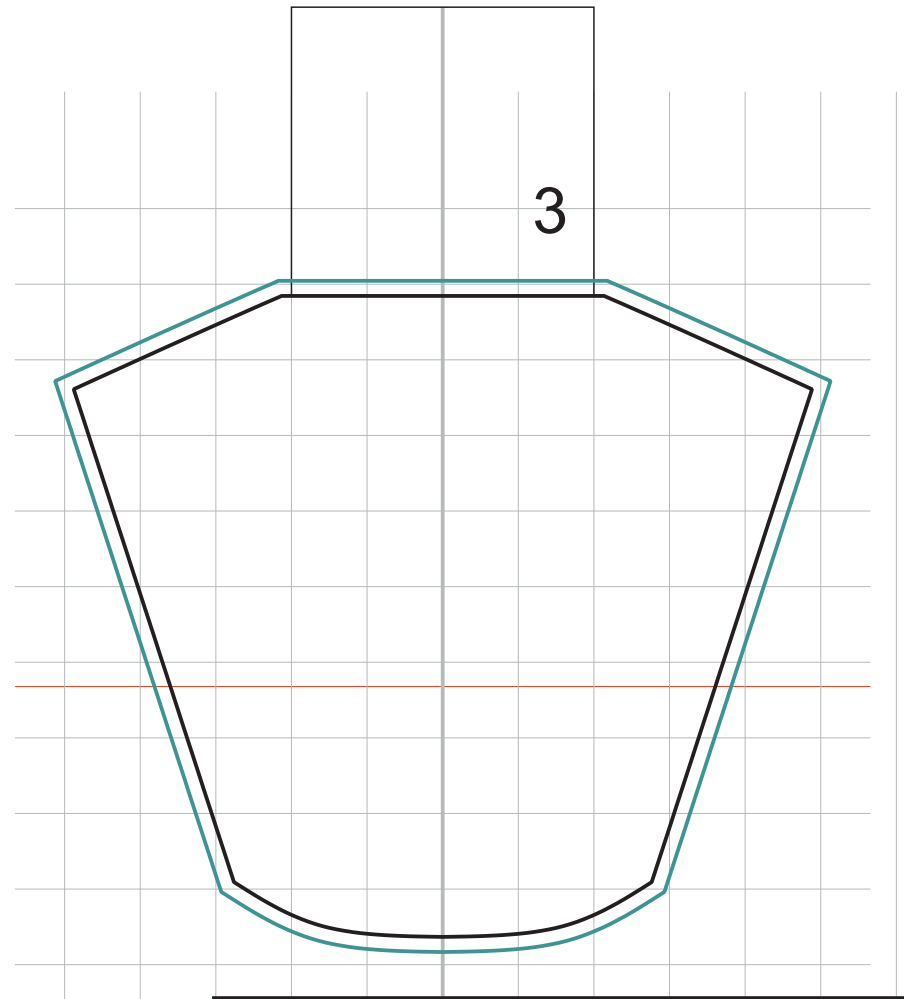
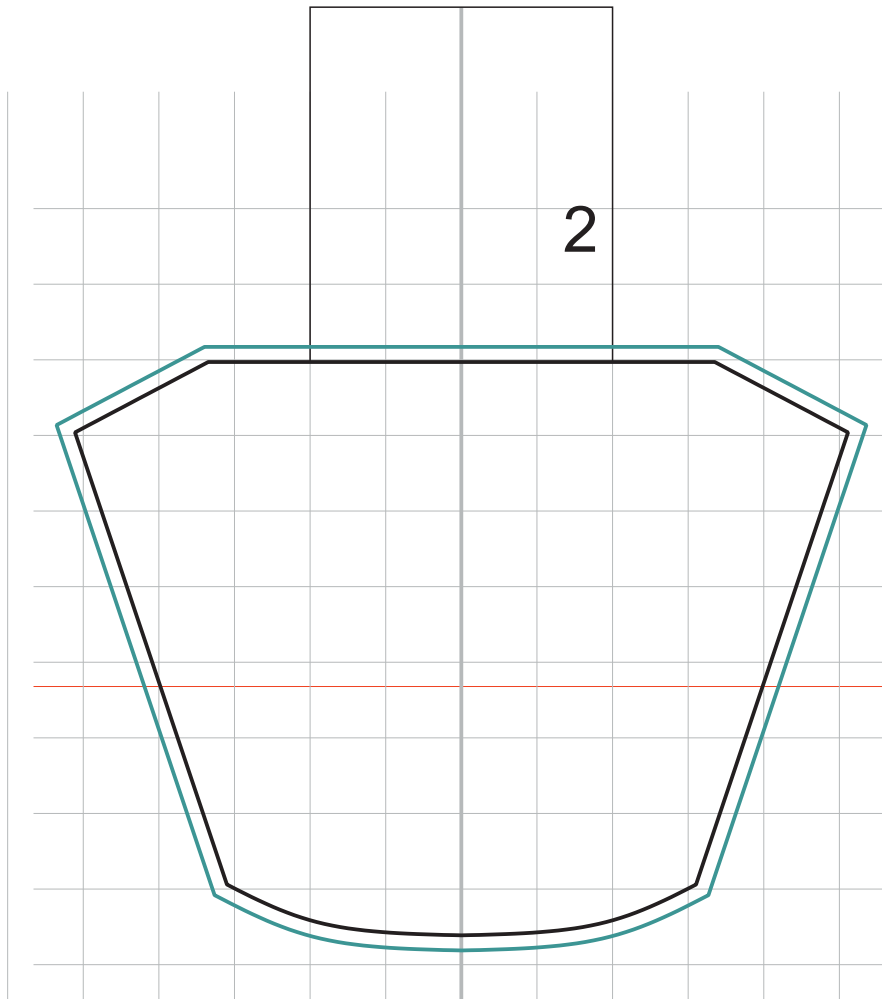
NeKst Round

Idee: *Andreas Hoffmann*

Design: *Andreas Hoffmann, Joachim Pelka*

Plan: *Joachim Pelka*

Version *1.2 / 29.6.2013*



Plankenstärke 2mm

Hintergrundraster 10x10mm²

RG-65 Klasse

NeKst Round

Idee: Andreas Hoffmann

Design: Andreas Hoffmann, Joachim Pelka

Plan: Joachim Pelka

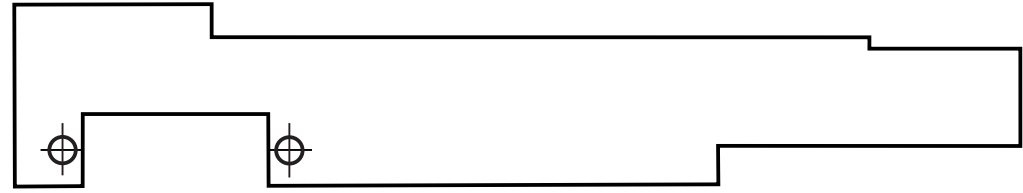
Version 1.2 / 29.6.2013



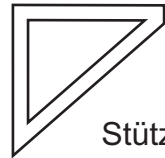
Servobrett
Hyperion DH13-FMB
(3mm Sandwich, doppelt
zuschneiden und aufeinanderkleben
Servobefestigung mit Stehbolzen und
Sicherungsstiften (Karoseriesplint))



Stehbolzen (2x)
Alu, M 2:1
Bohrung 1mm für
Karoseriesplint

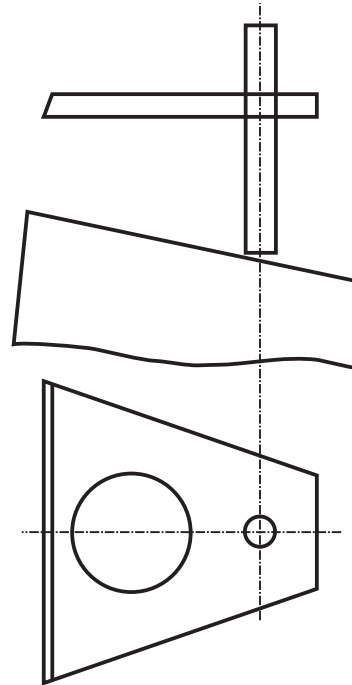


Servo- und Empfängerbrett
Dymond D60
(2mm Sandwich, Muttern von der Rückseite einkleben)
(Ausschnitte an Kiel-Mast-Tasche anpassen)



Stützwinkel (2x)

Gegenlager für Ruderkoer 3mm Sandwich
Koker 4x3mm GfK oder Ms Rohr



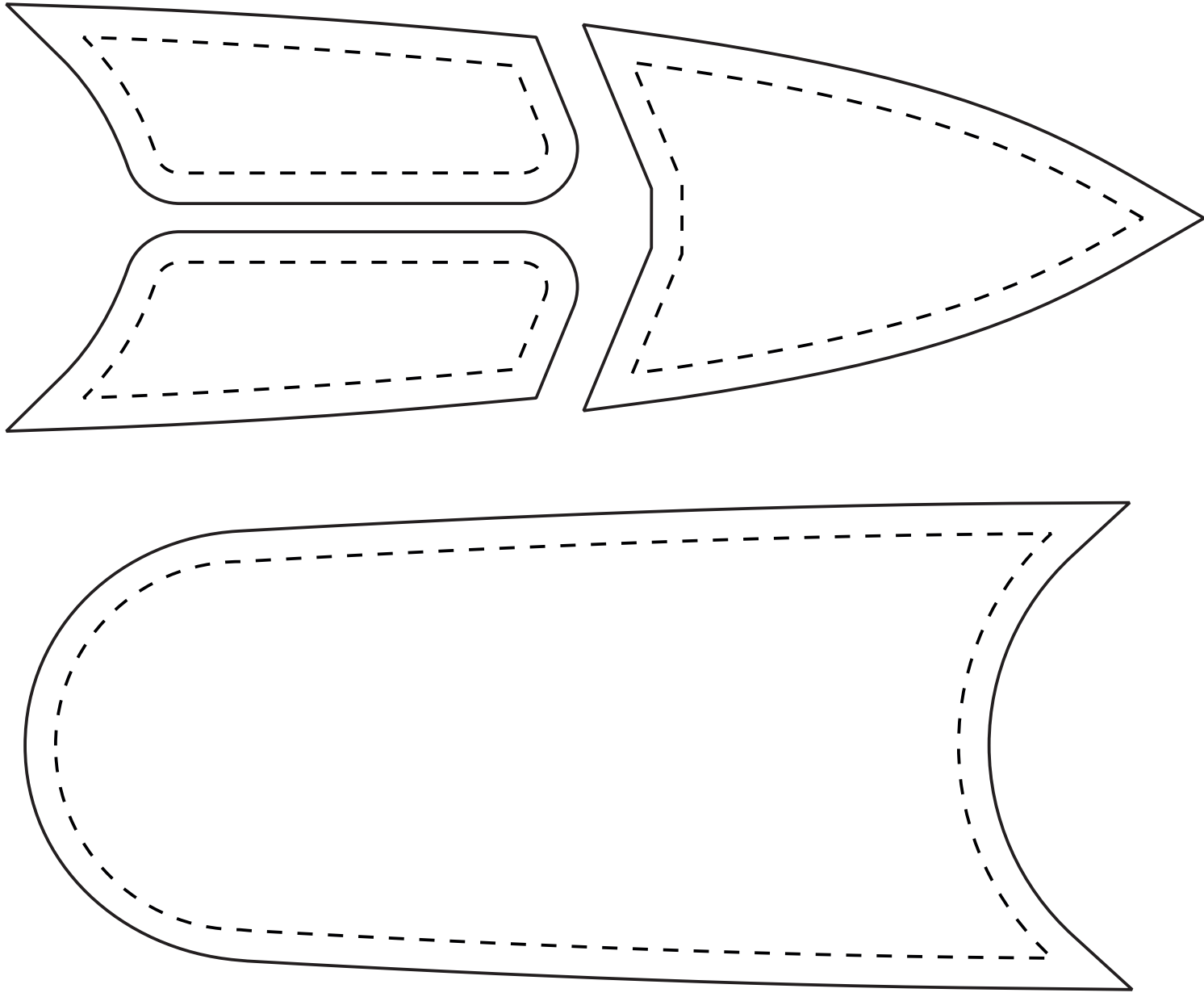
Akkufach f. 2s LiFePo
(2mm Sandwich)



RG-65 Klasse

NeKst Round

Idee: Andreas Hoffmann
Design: Andreas Hoffmann, Joachim Pelka
Plan: Joachim Pelka
Version 1.2 / 29.6.2013



RG-65 Klasse

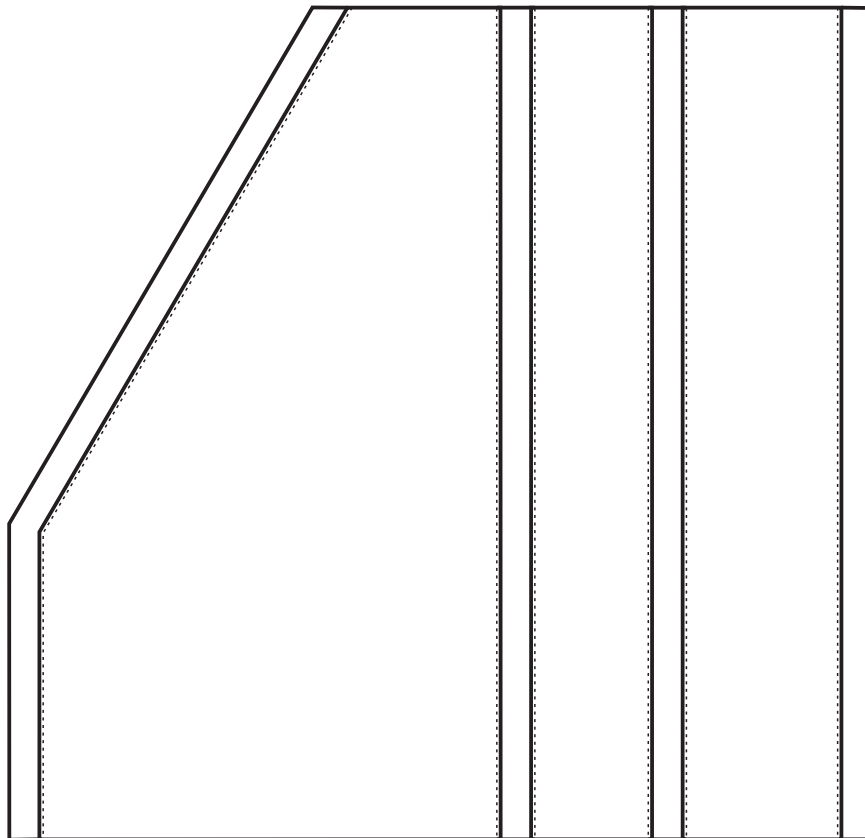
NeKst Round

Idee: Andreas Hoffmann

Design: Andreas Hoffmann, Joachim Pelka

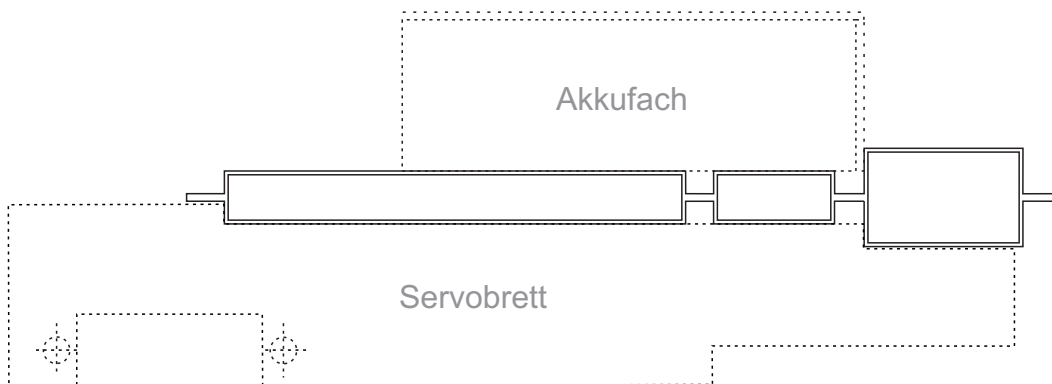
Plan: Joachim Pelka

Version 1.2 / 29.6.2013



Kiel-Masttsche für
Swingrigg (vorn) und
Normalrigg (hinten)

Normalrigg 6mm Excel
Swingrigg Lager(/Koker 10mm Ø)



RG-65 Klasse

NeKst Round

Idee: *Andreas Hoffmann*

Design: *Andreas Hoffmann, Joachim Pelka*

Plan: *Joachim Pelka*

Version 1.2 / 29.6.2013